



## REPUBLICA MOLDOVA



(19) Agenția de Stat  
pentru Proprietatea Intelectuală

(11) **3706** (13) **G2**  
(51) Int. Cl.: *C01B 17/48* (2006.01)  
*C12G 1/04* (2006.01)  
*C12H 1/14* (2006.01)

(12) **BREVET DE INVENȚIE**

(21) Nr. depozit: a 2008 0057 (22) Data depozit: 2008.02.19	(45) Data publicării hotărârii de acordare a brevetului:  2008.09.30, BOPI nr. 9/2008
(71) Solicitant: ROȘCA Alexandru, MD (72) Inventator: ROȘCA Alexandru, MD (73) Titular: ROȘCA Alexandru, MD	

(54) **Procedeu de obținere a soluției apoase de anhidridă sulfuroasă și instalație pentru realizarea acestuia**(57) **Rezumat:**

1

Invenția se referă la industriile vinicolă și a conservelor, și anume la obținerea soluției apoase de anhidridă sulfuroasă.

Procedeu de obținere a soluției apoase de anhidridă sulfuroasă (SO<sub>2</sub>) prevede dizolvarea dozată a SO<sub>2</sub> gazos în apă, la agitare circulară continuă cu o viteză de 20...65 rot./min în decurs de 30...60 min, repausul soluției obținute timp de 60...90 min și ambalarea produsului finit, totodată dizolvarea se efectuează într-un rezervor ermetic umplut cu apă la 75...80% din volum și care asigură micșorarea înălțimii vârtejului format la agitare.

Instalația pentru realizarea procedurii solicitat include un rezervor cilindric (1) situat pe un suport (2), în interiorul căruia este montat un arbore (4), pe care sunt instalate niște agitatoare (5) cu palete duble (6), amplasate echidistant în trei nivele, totodată agitatoarele marginale sunt paralele între ele, iar cel de mijloc este amplasat sub un unghi ascuțit față de celelalte, pe capătul inferior al arborelui este instalat orizontal un barbotor (7) perforat din oțel inoxidabil. În rezervor paralel cu pereții sunt instalate patru bariere-refletoare (15), iar la fundul rezervorului sunt montate un ștuț de admisie (8) a SO<sub>2</sub> gazos conectat la barbotorul (7) și un ștuț de evacuare (16) a soluției de SO<sub>2</sub>, totodată

2

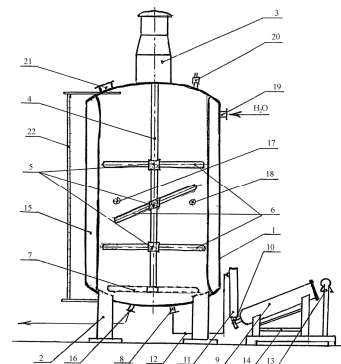
rezervorul este dotat cu un termometru (17), un robinet pentru prelevarea probelor (18), un indicator de nivel (22), iar în partea superioară cu un ștuț de admisie (19) a apei, o gură de revizie tehnică (21) și un motor electric (3); instalația mai include un cantar (13) zecimal, o butelie (9) cu SO<sub>2</sub> lichefiat și un debitmetru (11).

Rezultatul constă în majorarea eficacității procesului de obținere a soluției de anhidridă sulfuroasă cu concentrația de 5%.

Revendicări: 2

10 Figuri: 1

15



**Descriere:**

Invenția se referă la industriile vinicolă și a conservelor, și anume la obținerea soluției apoase de anhidridă sulfuroasă.

5 Este cunoscută utilizarea anhidridei sulfuroase, în formă solidă, formând 2 sarcini de ioni, și anume de sulfiți:  $\text{SO}_2^{2-}$  și sulfiți acizi (bisulfii):  $\text{HSO}_3^-$ . În enologie este bine cunoscut metabisulfitul de potasiu care, fiind în mediu acid, concomitent se atașează la acizii mustului și/sau vinului și ca rezultat se descompune în  $\text{SO}_2$  și  $\text{K}^+$  [1].

10 Dezavantajul procedurii dat este prezența impurităților, ca sulfatul de fier, pierderea de  $\text{SO}_2$  în timpul păstrării, îmbogățirea vinului cu potasiu, ceea ce duce la neutralizarea unei părți din aciditatea vinului.

Mai este cunoscută utilizarea anhidridei sulfuroase în formă gazoasă, care se formează la arderea unei cantități de sulf și obținerea unei cantități duble de dioxid de sulf. Este larg răspândit în enologie, în formă directă, la dezinfectarea încăperilor de prelucrare a produselor alimentare, a recipientelor: căzi, cuve, butoaie etc. În formă indirectă – la sulfatarea mustului și/sau produselor alimentare [2].

15 Dezavantajele procedurii dat sunt că impregnarea cantității necesare de dioxid de sulf nu este corectă, pe parcursul sulfitării pot cădea picături de sulf în produsul alimentar, care în vin duce la apariția hidrogenului sulfurat.

20 Cel mai apropiat după esență și rezultat este procedeul care prevede dizolvarea dozată a  $\text{SO}_2$  gazos în apă care reprezintă  $\frac{3}{4}$  din volumul vasului, barbotarea în decurs de 10 ore și ambalarea produsului finit [3].

Cea mai apropiată instalație de realizare a procedurii este instalația care include: un butoi situat pe un suport, un furtun de presiune care unește butelia cu  $\text{SO}_2$  lichefiat și barbotorul vertical pentru dispersarea gazului, precum și un cântar zecimal [4].

25 Dezavantajele procedurii și instalației de realizare a lui sunt durata îndelungată de realizare și pierderile mari de  $\text{SO}_2$ .

Problema pe care o rezolvă procedeul și instalația propuse constă în înlăturarea dezavantajelor sus-menționate și obținerea soluției apoase de anhidridă sulfuroasă cu concentrație stabilă de 5%.

30 Procedeul de obținere a soluției apoase de anhidridă sulfuroasă ( $\text{SO}_2$ ), conform invenției, constă în aceea că prevede dizolvarea dozată a  $\text{SO}_2$  gazos în apă, la agitarea circulară continuă cu o viteză de 20...65 rot./min în decurs de 30...60 min, repausul soluției obținute timp de 60...90 min și ambalarea produsului finit, totodată dizolvarea se efectuează într-un rezervor ermetic umplut cu apă la 75...80% din volum și care asigură micșorarea înălțimii vârtejului format la agitare.

35 Instalația pentru realizarea procedurii solicitat include un rezervor cilindric 1 situat pe un suport 2, în interiorul căruia este montat un arbore 4, pe care sunt instalate niște agitatoare 5 cu palete duble 6, amplasate echidistant în trei nivele, totodată agitatoarele marginale sunt paralele între ele, iar cel de mijloc este amplasat sub un unghi ascuțit față de celelalte, pe capătul inferior al arborelui este instalat orizontal un barbotor 7 perforat din oțel inoxidabil. În rezervor paralel cu pereții sunt instalate patru bariere-reflectoare 15, iar la fundul rezervorului sunt montate un ștuț de admisie 8 a  $\text{SO}_2$  gazos conectat la barbotorul 7 și un ștuț de evacuare 16 a soluției de  $\text{SO}_2$ , totodată rezervorul este dotat cu un termometru 17, un robinet pentru prelevarea probelor 18, un indicator de nivel 22, iar în partea 40 superioară cu un ștuț de admisie a apei 19, o gură de revizie tehnică 21 și un motor electric 3; instalația mai include un cântar 13 zecimal, o butelie 9 cu  $\text{SO}_2$  lichefiat și un debitmetru 11.

45 Rezultatul constă în majorarea eficacității procesului de obținere a soluției de anhidridă sulfuroasă cu concentrația de 5%.

Rezultatul este asigurat prin aceea că agitarea circulară continuă cu o viteză de 20...65 rot./min în decurs de 30...60 min, ce asigură minimizarea pierderilor și dizolvarea completă a  $\text{SO}_2$ , precum și accelerarea procesului de dizolvare și omogenizarea soluției.

50 Dizolvarea se efectuează într-un rezervor ermetic umplut cu apă la 75...80% din volum și care asigură micșorarea înălțimii vârtejului format la agitare. Dizolvarea completă poate fi obținută datorită utilizării agitatoarelor cu palete duble, amplasate echidistant în trei nivele. Agitatoarele marginale sunt paralele între ele, iar cel de mijloc este amplasat sub un unghi ascuțit față de celelalte. Barbotorul instalat orizontal permite efectuarea dispersării la adâncime și micșorarea pierderilor.

În figură este prezentată instalația de realizare a procedurii.

55 Instalația include: rezervor cilindric 1, suport 2, motor electric 3, arbore 4, agitatoare 5, palete duble 6, barbotor 7, ștuț 8, butelie 9 cu  $\text{SO}_2$  lichefiat, robinet 10, debitmetru 11, furtun de cauciuc 12, cântar zecimal 13, bariere reflectoare 15, ștuț de evacuare 16, termometru 17, robinet 18, ștuț de admisie 19, gură de revizie tehnică 21, indicator de nivel 22.

## MD 3706 G2 2008.09.30

4

Instalația funcționează astfel: Se efectuează dozarea cu apă potabilă conform [GOST 2874-82], prin umplerea rezervorului la nivel de 75...80% din volumul său, după care se pune suportul pentru butelie pe cântar, pe suport se instalează butelia cu SO<sub>2</sub> lichefiat, se conectează debitmetrul. Se pune în funcție motorul electric, care prin intermediul arborelui, situat vertical în interiorul rezervorului, pune în mișcare de rotație în jurul arborelui lichidul din rezervor, prin agitatoarele cu palete duble, amplasate echidistant în trei nivele, agitatoarele marginale sunt paralele între ele, iar cel de mijloc este amplasat sub un unghi ascuțit față de celelalte. Se deschide robinetul de golire/încărcare cu SO<sub>2</sub> lichefiat, concomitent se fixează ora începerii procesului tehnologic, când are loc trecerea gazului prin debitmetru, ștuț și prin barbotorul perforat amplasat orizontal în rezervor. La trecerea SO<sub>2</sub> gazos în apă, gazele din apă sunt preluate de mișcarea de rotație a lichidului în jurul arborelui, în sensul mișcării acelor de ceasornic în rezervor, la mișcarea lichidului cu viteza de rotație de peste 65 rot./min în rezervor are loc formarea unui vârtej cu înălțime mare, ca rezultat nu are loc omogenizarea completă a soluției și sunt mari pierderile de SO<sub>2</sub> gazos, iar la micșorarea vitezei în intervalul de 20...65 rot./min înălțimea vârtejurii este mică, ca rezultat are loc omogenizarea și dizolvarea completă a SO<sub>2</sub> în apă. Cele patru bariere-refletoare instalate paralel cu pereții rezervorului asigură micșorarea vârtejurii format la pereții rezervorului și minimizarea pierderilor de SO<sub>2</sub>. Timpul total de realizare a procesului este de aproximativ 2 ore.

La finele procesului soluția se lasă în repaus timp de 60...90 min, după care se ia proba de testare din robinetul de prelevare a probelor, se face testarea, rezultatul se înscrie în Registrul de evidență de laborator, la necesitate se efectuează corectarea concentrației soluției obținute. Produsul finit se trece la preambalare, unde are loc îmbutelierea, împachetarea în peliculă-protector, atașarea etichetei și depozitarea sau expedierea.

Indicii de bază ai produsului finit sunt prezentați în tabel.

Parametrii fizico-chimici ai soluției de anhidridă sulfuroasă

Nr. d/o	Denumirea parametrilor	Caracteristica
1	Aspect	Soluție transparentă incoloră
2	Partea de masă a rezidului sec, % , nu mai mult de	0,01
3	Partea de masă a arsenului (As), mg/l	0,000004
4	Partea de masă a plumbului, mg/l	0,03
5	Conținutul de dioxid de sulf (SO <sub>2</sub> ), %	4,7...5,3
6	Grupa de toxicitate	III

# MD 3706 G2 2008.09.30

5

## (57) Revendicări:

- 5 1. Procedeu de obținere a soluției apoase de anhidridă sulfuroasă ( $\text{SO}_2$ ), care prevede dizolvarea dozată a  $\text{SO}_2$  gazos în apă, la agitarea circulară continuă cu o viteză de 20...65 rot./min în decurs de 30...60 min, repausul soluției obținute timp de 60...90 min și ambalarea produsului finit, totodată dizolvarea se efectuează într-un rezervor ermetic umplut cu apă la 75...80% din volum și care asigură micșorarea înălțimii vârtejului format la agitare.
- 10 2. Instalație pentru realizarea procedurii conform revendicării 1, care include un rezervor cilindric situat pe un suport, în interiorul căruia este montat un arbore, pe care sunt instalate niște agitatoare cu palete duble, amplasate echidistant în trei nivele, totodată agitatoarele marginale sunt paralele între ele, iar cel de mijloc este amplasat sub un unghi ascuțit față de celelalte, pe capătul inferior al arborelui este instalat orizontal un barbotor perforat din oțel inoxidabil, în rezervor paralel cu pereții sunt instalate patru bariere-reflectoare, iar la fundul rezervorului sunt montate un ștuț de admisie a  $\text{SO}_2$  gazos conectat la barbotor și un ștuț de evacuare a soluției de  $\text{SO}_2$ , totodată rezervorul este dotat cu un termometru, un robinet pentru prelevarea probelor, un indicator de nivel, iar în partea superioară cu un ștuț de admisie a apei, o gură de revizie tehnică și un motor electric; instalația mai include un cantar zecimal, o butelie cu  $\text{SO}_2$  lichefiat și un debitmetru.
- 15
- 20

## (56) Referințe bibliografice:

1. Герасимов М. Технология вина. Москва, Пищевая промышленность, 1952
2. Риверо-Гайон Ж. и др. Теория и практика виноделия, Москва, Пищевая промышленность, т. 3, 1980, с. 56-58
3. Antoce Arina, Nămoșanu Ioan. Utilizarea bioxidului de sulf în vinificație. București, Editura Ceres, 2001, p. 56-71
4. Cotea Valeriu. Tratat de enologie. București, Editura Ceres, vol. 1, 1985, p. 387-395

Șef Secție: COLESNIC Inesa

Examinator: DUBĂSARU Nina

Redactor: CANȚER Svetlana

MD 3706 G2 2008.09.30

6

